

车辆 : DS5 中国		OPR : 10000	
范围	基本看法	功能	保险丝1032分配
部件			
WG103201	保险丝1032分配		

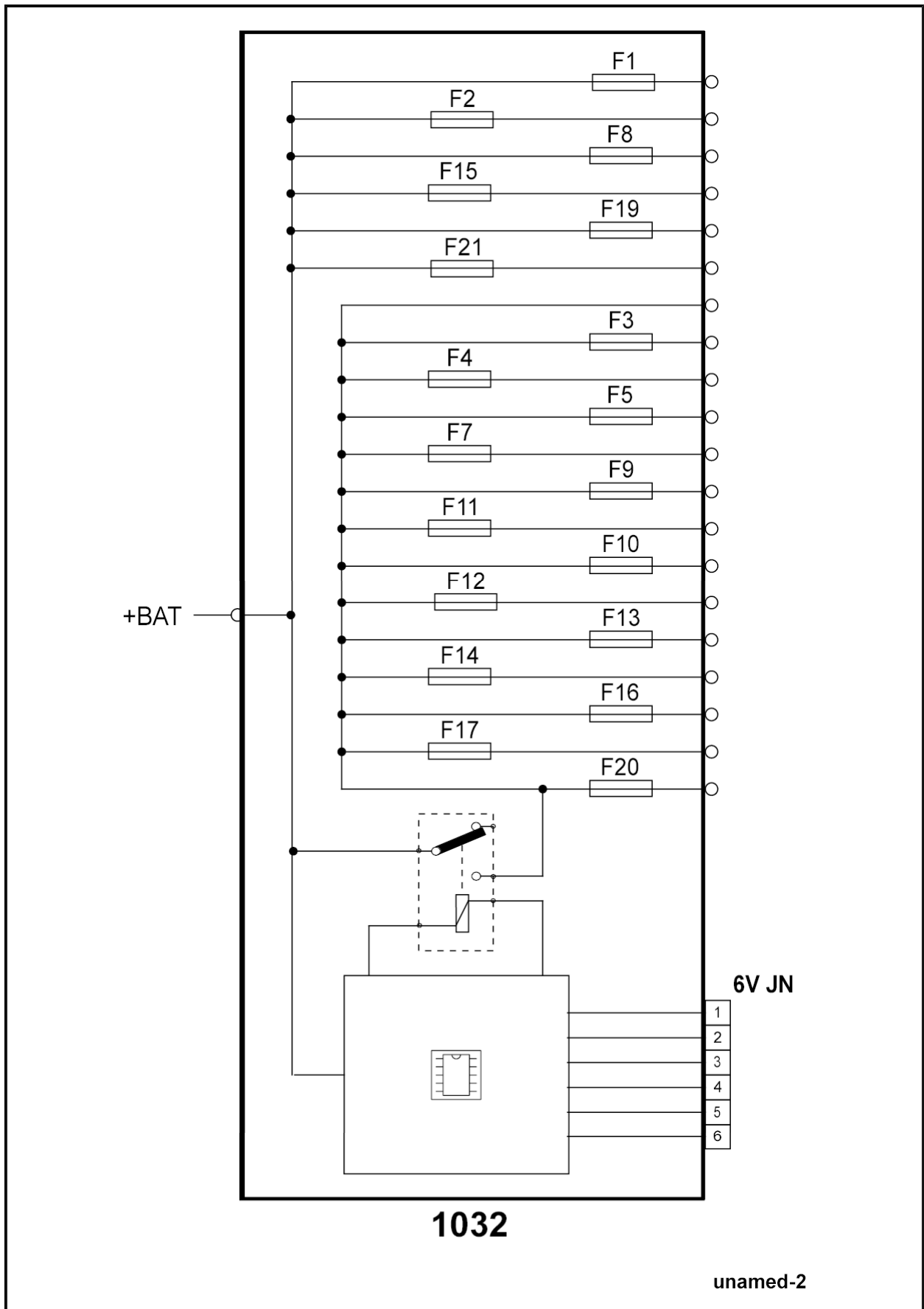


Fig. D3AP64PP

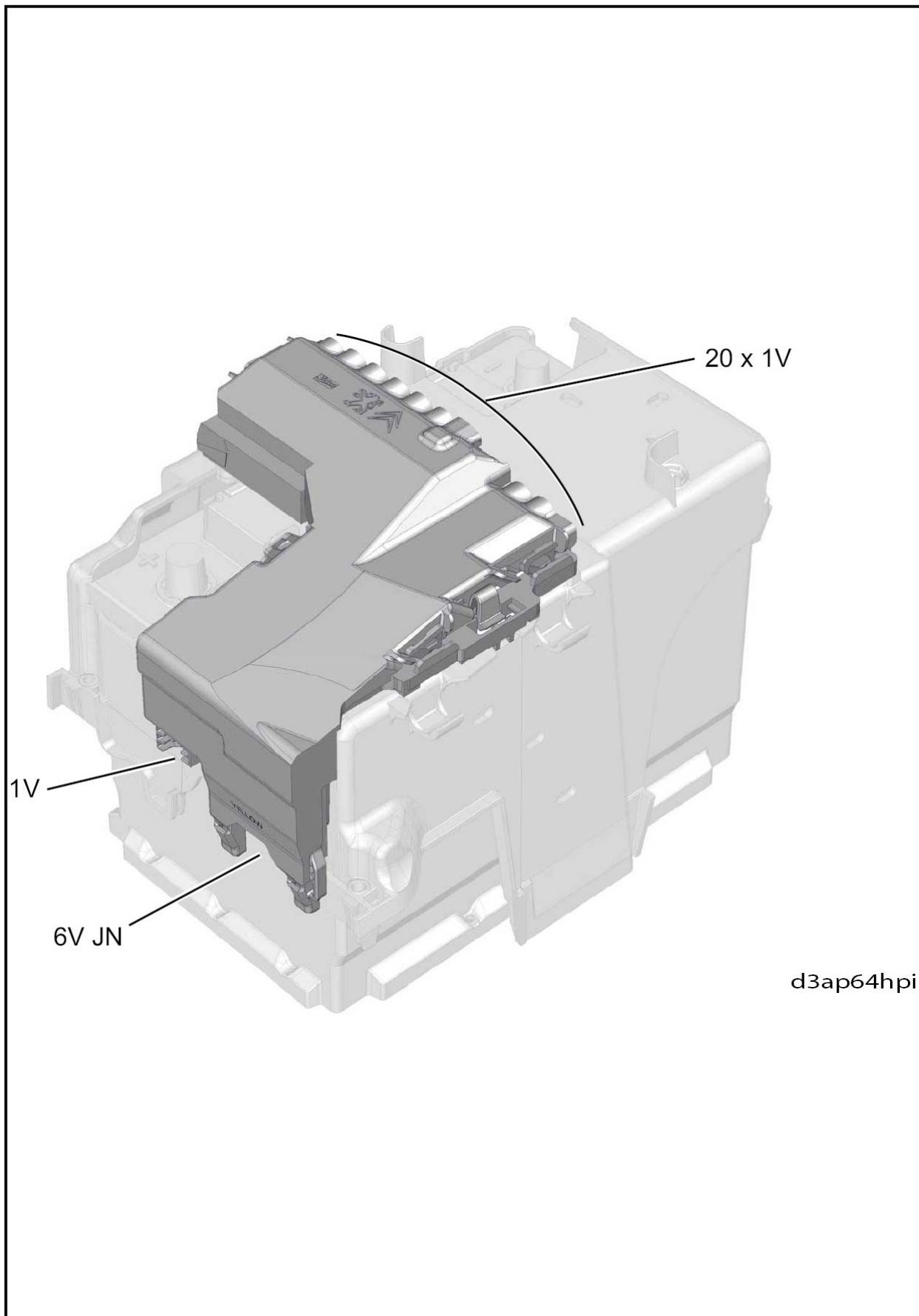


Fig. D3AP64HP

**保险丝1032分配**

保险丝	A	电源	匹配
F1	80A	+ PERM	电源BFH3
F2	70A	+ PERM	BSI1电源
F3	125A	+ CPC	保险丝盒PSF1电源
F4	60A	+ CPC	BSI1电源
F5	60A	+ PERM	风扇总成的供电
F6	-	-	未使用
F7	40A	+ PERM	稳定性检查装置电源
F8	20A	+ PERM	稳定性检查装置电源
F9	60A	+ PERM	电源BFH3
F10	40A	+ CPC	空调鼓风机电源
F11	40A	+ CPC	电源BFH3
F12	-	-	未使用
F13	-	-	未使用
F14	40A	+ PERM	电动驻车制动组电源
F15	80A	+ PERM	电动转向电源
F16	-	-	未使用
F17	40A	+ CPC	挡风玻璃刮水器电源
F18	-	-	未使用
F19	-	-	未使用
F20	-	-	未使用
F21	5A	+ PERM	电源BECB

PSA Peugeot Citroen的所有权

04/08/2016